

**Lavaggio Stoviglie**  
**Lavatazzine/bicchieri, serie S, parete**  
**doppia, dosatore brillantante, 1 ciclo, 30**  
**cesti/ora**

ARTICOLO N° \_\_\_\_\_

MODELLO N° \_\_\_\_\_

NOME \_\_\_\_\_

SIS # \_\_\_\_\_

AIA # \_\_\_\_\_



402201 (ESI)

Lavatazzine/bicchieri, serie  
S, parete doppia, dosatore  
brillantante, 1 ciclo, 30 cesti/  
ora

## Descrizione

### Articolo N° \_\_\_\_\_

Compatibile con cesti di dimensioni da 400x400mm. Un ciclo di lavaggio: 120 secondi. Prestazioni di lavaggio assicurate dalla potente pompa di lavaggio e dai bracci di lavaggio/risciacquo rotanti superiori e inferiori. Temperatura e pressione di risciacquo garantite dal boiler a pressione incorporato. Porta a doppia parete controbilanciata. Struttura a doppia parete. Vasca stampata con angoli arrotondati. Pannello frontale, struttura, vasca di lavaggio, bracci di lavaggio e risciacquo in acciaio inox AISI 304. Dosatore brillantante. Capacità oraria: 30 cesti/ora.

## Caratteristiche e benefici

- Il distributore del brillantante funzionando in automatico per tutto il ciclo, garantisce un risultato perfetto, riducendo al minimo le esigenze di assistenza e manutenzione.
- Vasche stampate con angoli arrotondati senza punti di saldatura a garanzia della tenuta e durata nel tempo. Le vasche hanno il fondo inclinato verso lo scarico per evitare accumuli/residui di sporco e per un drenaggio veloce in pochi minuti.
- Basso livello di rumorosità.
- 120 secondi per ciclo.
- Boiler a pressione dimensionato per garantire la temperatura minima di risciacquo di 82°C. In AISI 304L per garantire massima resistenza alla corrosione.
- Capacità massima di lavaggio 30 cesti/ora.
- Fornita con cavo elettrico monofase e spina Schuko per un'installazione facile e veloce.
- Sistema di lavaggio a doppi bracci rotanti (superiore e inferiore). La pompa di lavaggio ad alta potenza e la vasca di grande capacità garantiscono un lavaggio professionale.
- Facilità di accesso ai principali componenti interni dal pannello frontale.
- Pompa di risciacquo potenziata disponibile come accessorio.

## Costruzione

- Apparecchiatura completamente chiusa sul retro da un pannello.
- Dotata di dosatore brillantante.
- Bracci di lavaggio/risciacquo e ugelli in acciaio inox.
- Doppia parete in acciaio inox di alta qualità, a garanzia di lunga durata e riduzione della rumorosità.
- I componenti interni (bracci e filtri) sono facilmente estraibili.

## Sostenibilità

- Pannello frontale, struttura portante, vasca di lavaggio e risciacquo in acciaio inox AISI 304.
- Pannello di controllo semplice.
- La costruzione della porta a doppia parete mantiene il calore all'interno della vasca per diminuire il consumo energetico ed il rumore. Il meccanismo controbilanciato minimizza l'impatto di apertura e chiusura della porta.



Approvazione: \_\_\_\_\_

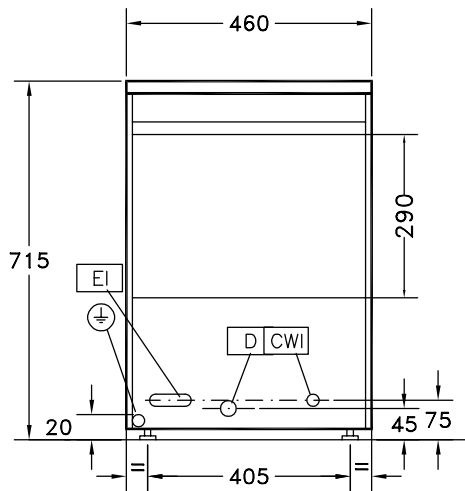
**Accessori inclusi**

- 1 x Cesto quadro per bicchieri - PNC 864470  
400x400x150 mm

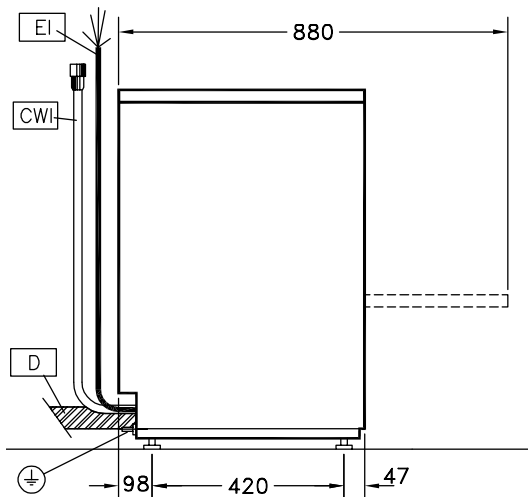
**Accessori opzionali**

- Addolcitore acqua esterno manuale PNC 860412   
12 litri
- Addolcitore acqua esterno PNC 860413   
automatico da 8 litri
- Addolcitore acqua esterno manuale PNC 860430   
20 litri - per lavastoviglie a capottina
- Filtro vasca in acciaio inox per PNC 864003   
lavabicchieri
- Filtro per demineralizzazione PNC 864017   
parziale
- Kit per misurare la durezza totale e PNC 864050   
parziale dell' acqua
- Kit pompa di aumento pressione PNC 864051   
acqua di risciacquo (per macchine  
ad una vasca con boiler a  
pressione)
- Contenitore per posate giallo PNC 864242
- Filtro per demineralizzazione totale PNC 864367
- Kit riduzione pressione per PNC 864461   
lavatazzine/bicchieri
- Set 4 contenitori in plastica per PNC 865574   
posate
- Griglia di copertura cesti per oggetti PNC 867016   
piccoli o leggeri
- Cesto per bicchieri - 395x395x115 PNC 867033   
mm
- Cesto per 16/8 piatti diametro PNC 867052   
190/240 mm
- Cesto per bicchieri - 395x395x100 PNC 867053   
mm
- Cesto per bicchieri - 395x395x200 PNC 867054   
mm
- Cesto per bicchieri con inserto PNC 867055   
piattini/posate
- Cesto per bicchieri con fondo PNC 867056   
inclinato
- Kit cesto tondo con telaio quadro PNC 867057
- Inserto per bicchieri "flute" PNC 867058
- Inserto per 14 piattini PNC 867060
- Inserto inclinato per tazze PNC 867061
- Inserto per 7 piatti per diametro 240 PNC 867062   
mm

Fronte

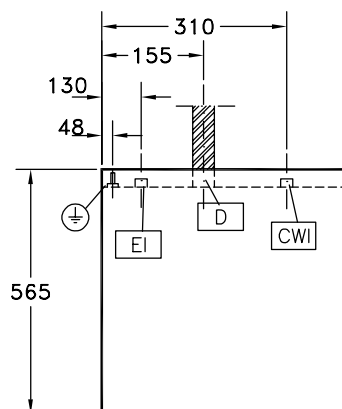


Lato



CW1 = Attacco acqua fredda  
 D = Scarico acqua  
 EI = Connessione elettrica  
 EO = Presea elettrica  
 WI = Ingresso acqua  
 XR = Collegamento brillantante

Alto



### Elettrico

Tensione di alimentazione:	
402201 (ESI)	230 V/1 ph/50 Hz
Potenza standard installata:	3.3 kW
Elementi riscaldanti boiler:	3 kW
Elementi riscaldanti vasca:	0,8 kW
Potenza pompa di lavaggio	0.3 kW

### Acqua

Pressione, bar min/max:	1.8-3 bar
Temperatura acqua di alimentazione**:	10 °C
Dimensioni tubo di scarico:	22mm
Capacità vasca (lt):	6
Consumo acqua per ciclo (litri):	0 / 2.3
Capacità boiler (lt):	5
Dimensioni tubatura ingresso acqua:	G 3/4"

### Informazioni chiave

Cestelli/ora:	
veloce*/bicchieri*/	
multifunzione&tazze/	
intensivo*/MyEco	30 / 0 / 0 / 0 /
Durata cicli (secondi):	120 / / / /
Temperatura di lavaggio (MIN):	55-65°C
Dimensioni cella - larghezza	400 mm
Dimensioni cella - profondità	400 mm
Dimensioni cella - altezza	290 mm
Temperatura di risciacquo (MIN):	80-90 °C
Dimensioni esterne, larghezza:	460 mm
Dimensioni esterne, profondità:	565 mm
Dimensioni esterne, altezza:	715 mm
Peso netto:	37 kg
Peso imballo:	39 kg
Altezza imballo:	880 mm
Larghezza imballo:	650 mm
Profondità imballo:	530 mm
Volume imballo:	0.3 m <sup>3</sup>

### Sostenibilità

Livello di rumorosità:	61 dBA
------------------------	--------